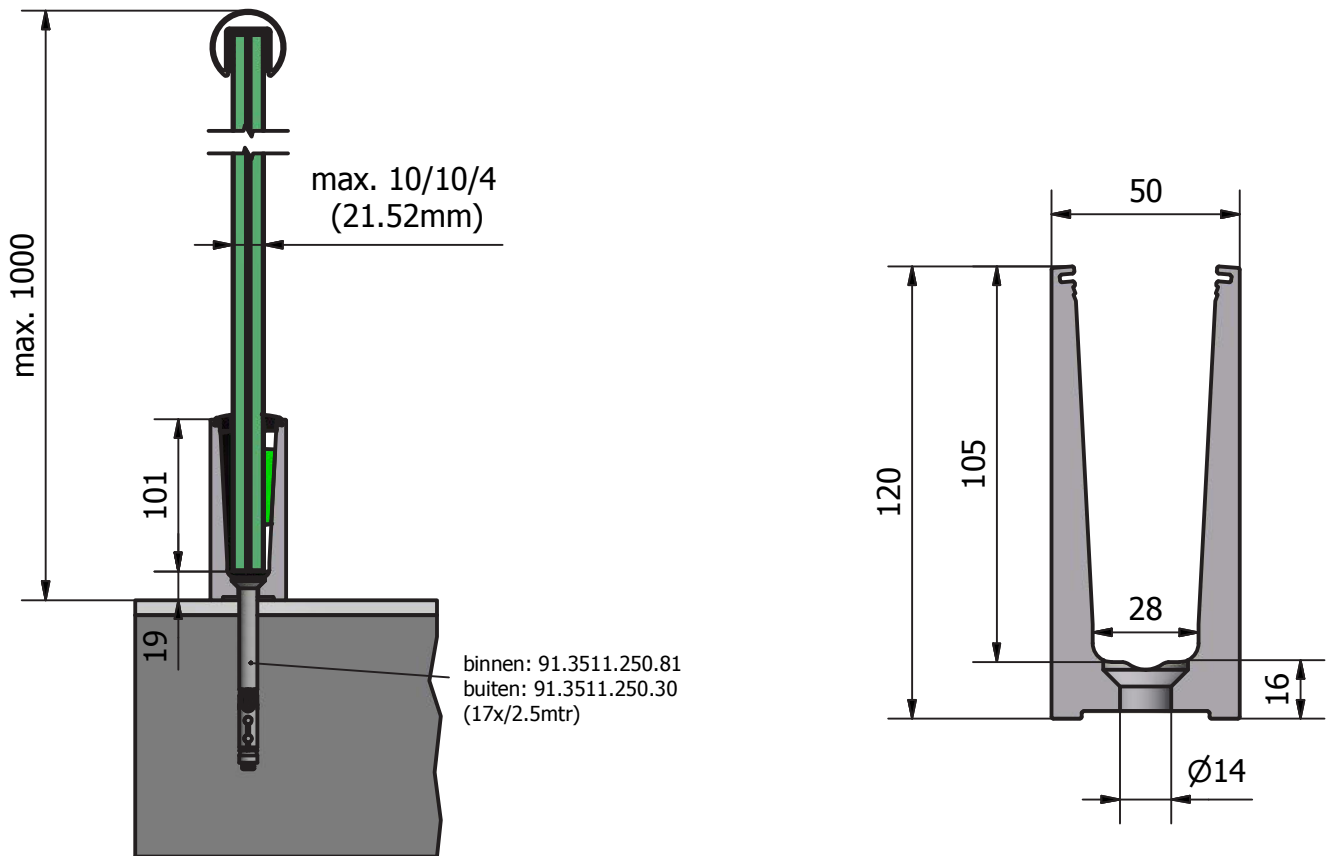


TRANS LEVEL 60 | 1.0KN TOP MOUNT



TECHNISCHE INFORMATIE

Type:	Trans Level 60 1.0kN Top mount
Materiaal:	Aluminium geëxtrudeerd
Oppervlakte:	Anodisering
Glas:	Gelaagd gehard glas
Glasdikte:	12 tot 21,52mm
Handreling:	RVS 304/316 Ø 42.4 mm RVS 304/316 Ø 48.3 mm RVS 304/316 Ø 60.3 mm RVS 304/316 U-Profiel 26x20 RVS 304/316 U-Profiel 30x25 RVS 304/316 U-Profiel 40x30
Lijnlast	1.0kN/mtr

